

# FILTRES A PANIER

## Construction standard ou personnalisé

Les Filtres à Panier sont disponibles en version standard et peuvent être conçus et fabriqués pour répondre à vos besoins spécifiques.

La version standard est construite en conformité avec le code ASME Section VIII, Division 1.

Les versions disponibles selon cette norme sont ANSI B 31.4, ANSI B 31.3 et ANSI B 31.8.

Nos Filtres à Panier Sont disponibles dans les matériaux de construction suivant :

**ACIER CARBONE - INOX 304 - INOX 316**

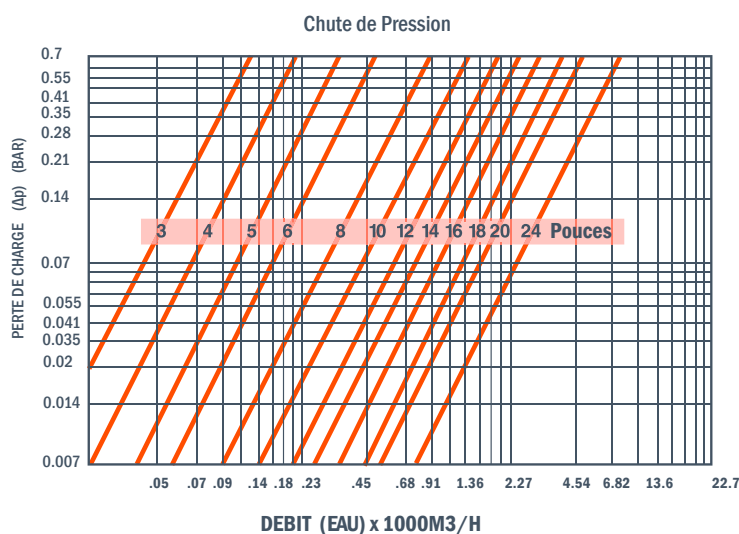
Les Filtres à Panier peuvent être fournis avec Brides ANSI ou Brides DIN.

Nous avons les capacités de conception et les sites de fabrication pour répondre à vos besoins de filtration jusqu'à 50 microns.

Les Filtres à Panier sont disponibles avec des conduites de 50 mm jusque 600mm de diamètre.

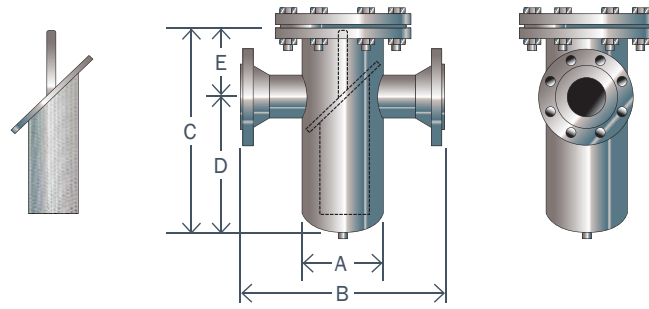


FILTRE A PANIER Modèle RBS, CREPINES OU PANIER FILTRANT

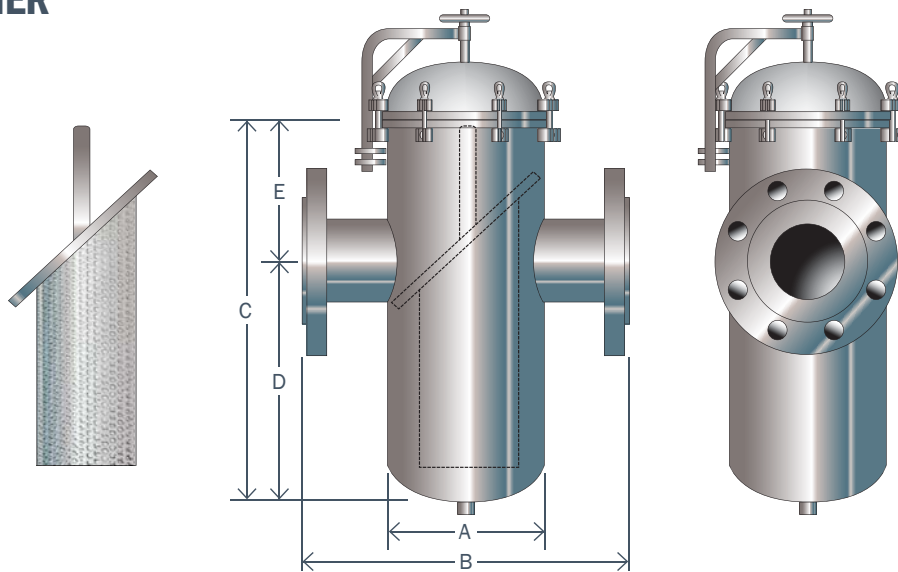


FILTRE A PANIER Modèle industriel Série BS (Avec Pieds)

## FILTRE A PANIER Modèle RBS.



## FILTRE A PANIER Modèle BS.



MODELE <sup>1</sup>	RACCORDEMENT (POUCES)	A (DIM. EN MM)	B (DIM. EN MM)	C (DIM. EN MM)	D (DIM. EN MM)	E (DIM. EN MM)	VIDANGE (Pouce)	SURFACE FILTRANTE PANIER (M2)	SURFACE OUVERTE PANIER	TAUX DE <sup>2</sup> SURFACE OUVERTE	VOLUME LITRE
4	2	114	432	406	229	178	1	0.03	0.01	<b>524%</b>	0.76
6	3	168	508	508	279	229	1	0.06	0.03	<b>536%</b>	2.27
8	4	219	584	610	356	254	1 1/2	0.13	0.05	<b>650%</b>	4.73
10	6	273	660	737	432	305	1 1/2	0.21	0.08	<b>457%</b>	11.36
12	8	324	762	889	533	356	1 1/2	0.33	0.13	<b>408%</b>	17.03
14	10	406	864	1067	635	432	1 1/2	0.51	0.20	<b>402%</b>	32.18
16	10	457	940	1168	711	457	2	0.67	0.27	<b>366%</b>	49.21
18	12	457	940	1346	838	508	2	0.79	0.32	<b>358%</b>	56.78
22	14	559	940	1372	889	508	2	0.99	0.39	<b>400%</b>	71.92
24	16	610	1118	1524	914	610	2	1.22	0.49	<b>413%</b>	121.13
30	18	762	1143	1651	991	660	2	1.34	0.53	<b>355%</b>	264.98
36	20	915	1219	1803	1143	660	2	1.62	0.65	<b>345%</b>	416.40
42	24	1067	1422	2413	1626	787	2	2.78	1.11	<b>406%</b>	832.79
48	24	1219	1575	2464	1676	787	2	4.37	1.75	<b>600%</b>	984.21

1. Basé sur panier standard perforé de trous de 3,18 mm.

2. Volant et Potence Pivotante incluses à partir du modèle 10 jusqu'au Modèle 48.

Les dimensions ne sont que pour référence et elles ne doivent pas être utilisées pour la plomberie. Contactez nous pour les dessins certifiés.

## Comment Commander :

Créer un code de commande comme montré dans l'exemple.

BOITIER    OPTIONS  
**Exemple: RBS - 12 - 6F - 150 - C - F - 80 - C**

### SERIES

Oléoduc = RBS  
 Industrielle = BS

### MODELE (Diamètre de Raccordement Maximum)

4 (2) = 4  
 6 (3) = 6  
 8 (4) = 8  
 10 (6) = 10  
 12 (8) = 12  
 14 (10) = 14  
 16 (10) = 16  
 18 (12) = 18  
 22 (14) = 22  
 24 (16) = 24  
 30 (18) = 30  
 36 (20) = 36  
 42 (24) = 42  
 48 (24) = 48

### BRIDES (ANSI, DIN) :

2F, 3F, 4F, 6F, 8F, 10F, 12F,  
 14F, 16F, 18F, 20F, 24F

### CLASSE DE PRESSION DISPONIBLE

Série RBS : 150, 300, 600  
 PN10 - PN16 - PN20 - PN40 - PN50 - PN100  
 Bride / Classe nominale à 37,7°C  
 Série BS : 150, 300  
 PN10 - PN16 - PN20 - PN40 - PN50  
 Bride / Classe nominale à 200°C

### CERTIFICATION ASME

C = TIMBRE ASME

### PANIER

Diamètres de Perforation (mm) :  
 6.36 - 4.76 - 3.57 - 2.38 - 1.59  
 Mailles Disponibles (MICRON) :  
 920, 570, 410, 300, 250, 210,  
 200, 150, 100, 80

### JOINT DE COUVERCLE

F = Flexitalic (RBS Seulement)  
 B = Buna  
 E = Ethylène Propylène  
 V = Viton®

### BOITIER

C = Acier Carbone  
 S = Acier Inoxydable 304  
 S316 = Acier Inoxydable 316



Modèle BS avec poulie pour le retrait du panier.

Les pieds sont en option selon la taille de l'unité et de l'application.  
 Panier Dépose du câble de levage est disponible en option.  
 Système de Poulie pour remonter le panier en option.  
 (A confirmer à la commande)