



Filtre Multipanier OVM

Filtre simple 200 mm (8")–250 mm (10")

Le filtre simple à paniers multiples a grandit la gamme des filtres simples, spécifiquement conçue dans un souci de compacité et de facilité d'entretien avec une dépose des paniers facilitée par rapport aux autres unités présentant des raccords de tuyauterie de dimension comparable.

De construction moulée, le filtre est livré avec quatre ou cinq paniers cylindriques en acier inoxydable de haute qualité selon la taille. Ce système est destiné à être utilisé dans les installations de traitement des liquides où l'écoulement peut être interrompu pour la dépose et le nettoyage des paniers.

Caractéristiques principales

- Paniers en acier inoxydable de haute qualité, dotés de grandes surfaces de filtration qui se traduisent par des baisses de pression limitées.
- Conception compacte pour le gain de place.
- Pressions de service jusqu'à 13,8 bars.
- Couverts de filtre à démontage rapide avec boutons de serrage pour une dépose aisée des paniers.

Options

- La gamme des options disponibles permet de personnaliser le filtre.
- Versions fonte, acier moulé, bronze ou acier inoxydable disponibles de série.
- Indicateurs de pression différentielle disponibles.

Caractéristiques techniques

	OVM	OVM/S	OVM/GM	OVM/SS
Matériau du corps et du couvercle	Fonte EN 1561/ EN -JL 1030	Acier moulé EN 10213-2/1.0625	Bronze BS 1400-LG4C	Acier inoxydable BS 1504 316 C16
Pression de service maximale	13,8 bar à 50°C			
Paniers	Acier inoxydable — Basket & Mesh Lining BS1449 nuance 316 S31			
Bouchon de vidange	Laiton	Acier inoxydable	Bronze	Acier inoxydable
Évent	Acier inoxydable	Acier inoxydable	Bronze phosphoreux	Acier inoxydable
Joints standards	Viton® (-20°C à +200°C)			
Couleur du corps	Bleue	Argent	Naturelle	Naturelle

Viton est une marque déposée de DuPont Performance Elastomers

Remarques

- 1 Ces caractéristiques techniques concernent uniquement les produits standards. D'autres matériaux pour le corps (par exemple monel, hastelloy) et les joints (par exemple Nitrile, EP, PTFE) sont disponibles sur demande.
- 2 La pression de service est indiquée à 50 °C. Pour vérifier l'adéquation de ce matériel au-dessus de cette température ou au-dessous de 0 °C, merci de prendre contact avec nous pour plus d'information.
- 3 Bien qu'il existe des matériaux alternatifs pour les joints, par exemple Nitrile, EP ou PTFE, utilisables pour un large éventail de contraintes de compatibilité chimique et pour des températures de service allant jusqu'à 260 °C, il est recommandé de faire le point sur ces applications avec nous.

**PROCESS & INDUSTRIAL
FILTRATION EQUIPMENT**

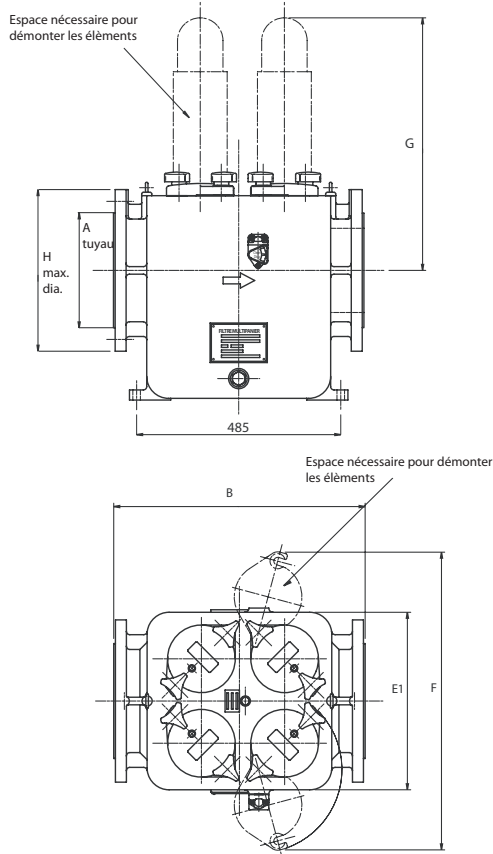
Équivalence technique des matériaux

	Fonte	Acier moulé	Bronze	Acier inoxydable
Norme européenne	BS EN1561/EN-JL 1030	BS EN10213-2/1.0625	BS 1400 nuance LG4C	BS 1504 316 C16
Norme américaine	ASTM A48/76 classe 35	ASTM A216 nuance WCB	-	ASTM A351 CR8M

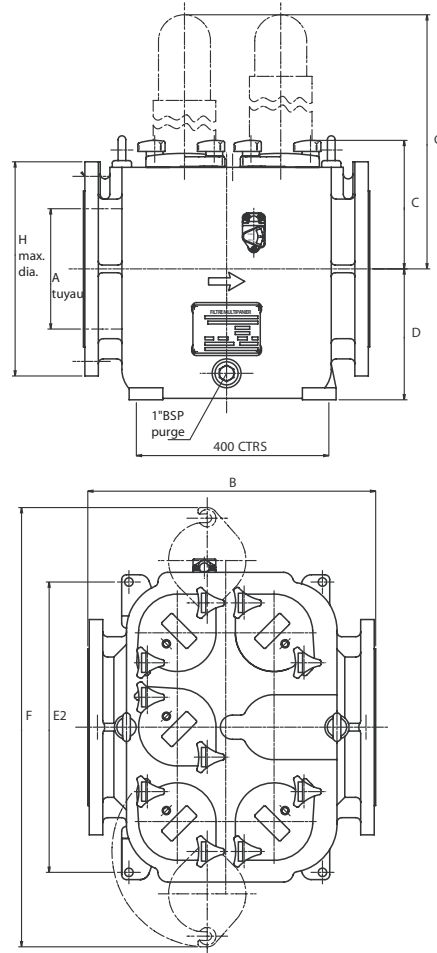
Taille (dimensions en mm)

	A	B	C	D	E1 E2	F	G	H	Poids (fonte)
200 (8")	200	595	230	308	420 (E1)	658	610	381	260 kg
250 (104")	250	595	276	272	600 (E2)	908	610	445	391 kg

200 mm (8") Filter — 4 paniers



250 mm (10") Filter — 5 paniers



DUBUISSON FILTRATION
 990, Chemin de SAUVECANNE F-13 320 BOUC BEL AIR (FRANCE)
 Phone: +33 (0) 442 607 720 Fax: +33 (0) 442 510 296
 E-mail: contact@dubuisson-filtration.fr