

# BOITIER INOX POUR CARTOUCHE FILTRANTE BIG BLUE SERIE DUB-BBH



- \* Idéal pour une application de filtre commercial et industriel
- \* Construction robuste en acier inoxydable 304L pour un maximum de durabilité
- \* Accepte des cartouches de diamètre 114,3MM (4 -1/2 " style Big Blue) à double extrémité ouverte (DOE)
- \* Conçu pour les applications avec température jusque 93 °C et pression de 10,3 barg
- \* Fermeture à écrou pour changement rapide de la cartouche
- \* Etanchéité positive pour cartouche de longueur variables
- \* Kit de support de montage inclus pour une installation facile
- \* Nombreuses options de joints pour une compatibilité avec la plupart des fluides

## Applications

Eau Potable	Prefiltration Osmose Inverse
Nourriture & Boissons	Les eaux Usées
Solutions de placage	Électronique
Solutions Chimiques	Solutions Photographiques
Liquides de Refroidissement	Encres / Peintures / Revêtements

## Spécifications et paramètres de fonctionnement

---

### Pression Maximum de Service

10.3 bar @ 93 °C

### Connections

Entrée / Sortie : 1" FNPT

Orifice de Vidange : Ajustement rapide par torsion

### ETANCHEITE

Buna Nitrile

Option: EPR, Viton

### Materiaux de Construction

Tête Acier Inoxydable 304L

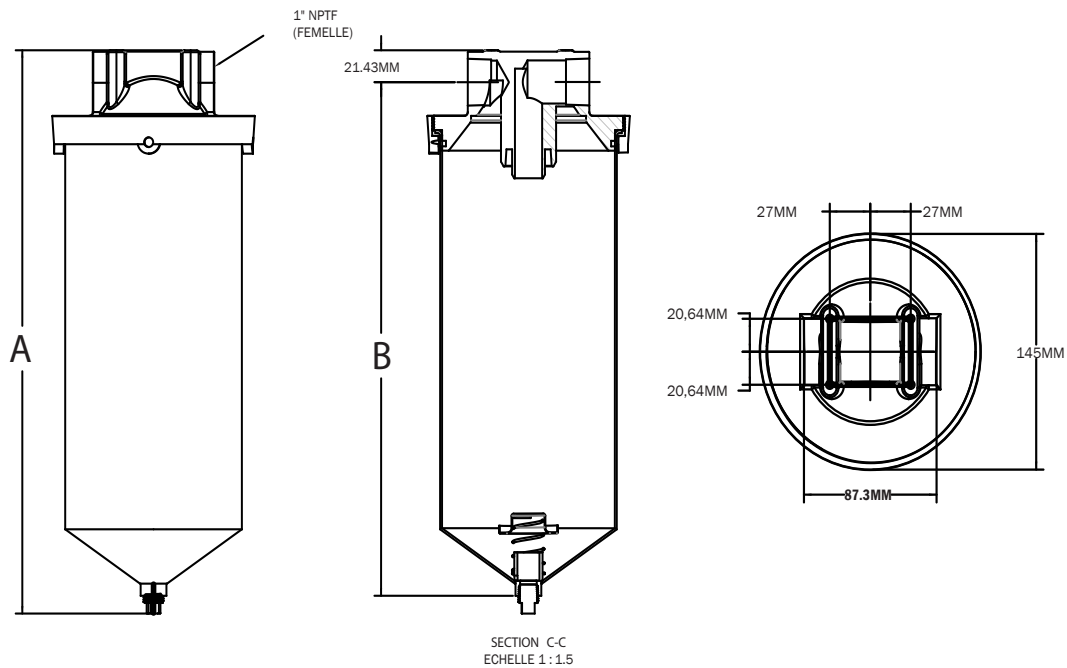
Cuve : Acier Inoxydable 304L

---

MODELE	QUANTITE (LONGUEUR) DE CARTOUCHES	DEBIT MAXIMUM (LPM)	DIAMETRE MAXIMUM CARTOUCHE	PIQUAGE DE VIDANGE	DIMENSIONS	
					A	B
FLD-78	1 (10")	<b>47.3</b>	4 1/2"	1/8"	38.1 cm	35 cm
FLD-80	1 (20")	<b>94.6</b>	4 1/2"	1/8"	63.5 cm	60 cm

\* Basé sur un débit de 47,3 l / min par cartouche de 10 " et avec une cartouche bobinée de 25 microns à 0,14 propre et une viscosité de 1 cps. Les débits ne sont que des lignes directrices. Les débits réels sont basés sur le fluide, la viscosité, le type de cartouche, les valeurs nominales en microns et d'autres facteurs..

## Dimensions



## Guide de Commande (Exemple: DUB-BBH 788-304-B )

DUB-BBH	78	8	-	304	-	B
MODELE	LONGUEUR DE CARTOUCHE	RACCORDEMENT NPTF		MATERIAU		ETANCHEITE
<b>DUB-BBH</b>	78 = 9 3/4-10" 80 = 20"	8 = 1"		304 = 304L SS		B = Buna N (Standard) E = EPR V = Viton

## Customisation

Les boîtiers peuvent être personnalisés pour répondre à vos besoins précis. Contactez nous pour plus d'informations.



### DUBUISSON FILTRATION

990, Chem. de Sauvecanne

F-13320 BOUC BEL AIR

Tel: +33 (0) 442- 607 720/ Fax: +33 (0) 442 510 296/ E-mail: [contact@dubuisson-filtration.fr](mailto:contact@dubuisson-filtration.fr)