

# FILTRE INOX A CARTOUCHE

FILTRE MONOCARTOUCHE POUR LA FILTRATION DES LIQUIDES



UN PRODUIT DUBUISSON FILTRATION

# FILTRE A CARTOUCHE INOX

## FILTRE A CARTOUCHE INOX

Filtre Inox Mono-cartouche pour Liquides

Le Modèle de filtre simple cartouche comprend trois pièces en inox, il est idéal pour les applications générales et industrielles.

Il dispose d'une fermeture par bague pour un accès facile à la cartouche.

Le Filtre à cartouche INOX se décline en deux modèles qui permettent d'exploiter des cartouches 10" et 20".

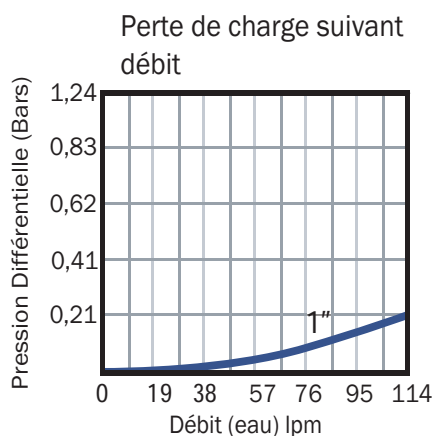
La tête comporte une Entrée/Sortie en ligne en 1" BSP, équipé de plots taraudés.

Les filtres en acier inoxydable à cartouche sont conçus pour évoluer à une pression de 10 Bars et une température maxi à 90°C.

Suivant le type de cartouche sélectionné, il peut accepter un débit jusqu'à 114LPM. Equipé de joint nitrile en standard, d'autres joints sont également disponible.

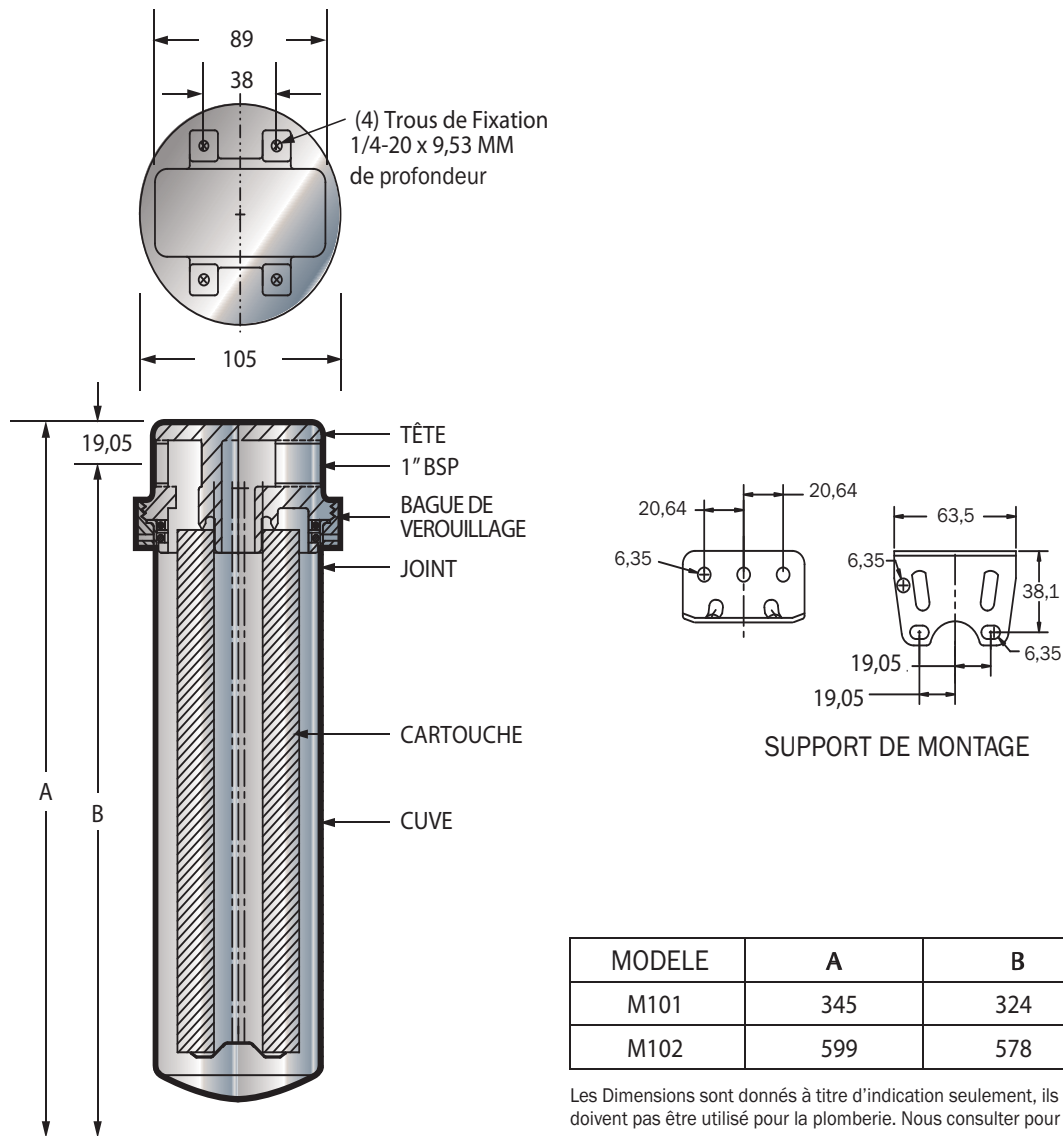
### Caractéristiques Standard

- Simple anneau de fermeture pour un changement de cartouche rapide
- Raccords en Ligne pour une installation facile
- Etanchéité Totale assurée par arête aux extrémités de la cartouche
- Les Corps de filtre acceptent des cartouches à double extrémité ouvertes
- Livrés standard avec son kit de support mural



# FILTRE A CARTOUCHE INOX

## Dimensions (MM)



## Specifications Standards

Modèle	Qté. (Longueur) de Cartouches	Débit LPM*	Diamètre Ext. Maxi	Poids Approx.	Dimensions Boite
M101	1 (254)	27	69,85	2,72	102x127x406
M102	1 (508)	53	69,85	3,63	102x127x635

Basé sur un débit de 27LPM par cartouche de 254MM de long avec une cartouche bobinée à 25µm à 0,14Bars et une viscosité à 1Cst

\* Les débits sont donnés à titre indicatif seulement. Les débits effectifs sont basés sur le fluide, la viscosité, le type de cartouche, degré de filtration et d'autres facteurs


# FILTRE A CARTOUCHE INOX

## COMMENT COMMANDER

Construire un code de commande comme montré dans l'exemple

**EXEMPLE**                      **HSS - M101 - SS304 - CF51.0 BSP - V**

<b>MODELE</b> Cartouche Série DOE FILTRE = <b>HSS</b>	<b>HSS</b>	<b>M101</b>	<b>SS304</b>	<b>CF51.0</b>	<b>BSP</b>	<b>V</b>	<b>JOINT</b> <b>BLANC</b> = NITRILE <b>E</b> = ETHYLENE PROPYLENE <b>V</b> = Viton
<b>LONGUEUR DE CARTOUCHE</b> 10" = <b>M101</b> 20" = <b>M102</b>							<b>CF51.0</b> = 1" BSP
<b>MATIERE</b> INOX 304 = <b>SS304</b> INOX 316 = <b>SS316</b>							



## DUBUISSON FILTRATION

990, Chemin de Sauvecanne  
F-13320 BOUC BEL AIR  
Tél.: +33 442 607 720 - Fax.: +33 442 510 296

[contact@dubuisson-filtration.fr](mailto:contact@dubuisson-filtration.fr) - [www.dubuisson-filtration.fr](http://www.dubuisson-filtration.fr)