

Corps de Filtre à Poche INOX 304

Modèle Low-Cost

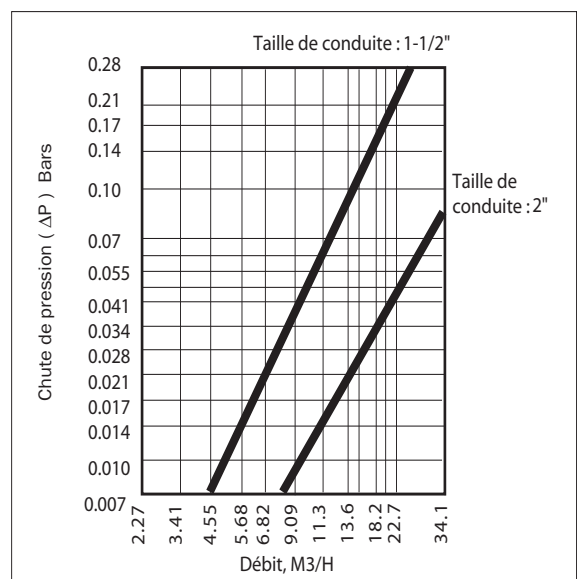
Corps de Filtre économique pour débits allant jusqu'à 378,5 l/min (100 gpm)*

Ces carters à haut volume sont bon marché et offrent un plus grand volume de rétention de saletés. Ces corps de Filtre sont fabriqués en acier carbone ou en acier inoxydable. Ils utilisent un couvercle fermeture par collier de serrage qui est facile à enlever, réduisant ainsi le temps passé à nettoyer et à remplacer les poches. Les corps de filtres utilisent aussi notre design unique Unistyle vous offrant l'option d'une sortie latérale ou inférieure. Il existe une sortie et une entrée 1-1/2" ou 2" sur le côté, avec un orifice de vidange bouchonnée de 1-1/2" ou 2" au-dessous du logement. La sortie peut facilement être changée et mise sur le dessous en déplaçant simplement le bouchon de la vanne de vidange sur la sortie latérale.

Caractéristiques

- Les logements à tuyauterie permanente sont ouverts sans outil spécial
- Couvercle à ouverture rapide
- Logements en acier au carbone ou en acier inoxydable
- Poche et panier à grande surface pour une plus grande capacité de rétention de la saleté
- Joints toriques : Buna N, caoutchouc éthylène-propylène
- Trépieds réglables
- Logement à 8,62 bar (125 psi) de pression nominale
- Le matériau du panier est compatible avec le logement
- La surface de la poche filtrante est de 0,54m² (LCO8) et de 0,19m² (LCO6)
- Utilise les poches de taille 12 (LCO8) et de taille 8 (LCO6)
- Ports 2" NPT LCO8

* basé uniquement sur le logement. La viscosité du fluide, la poche filtrante utilisée et le niveau de saleté attendu doivent être pris en considération lors de la définition de la taille du filtre.



Comment commander

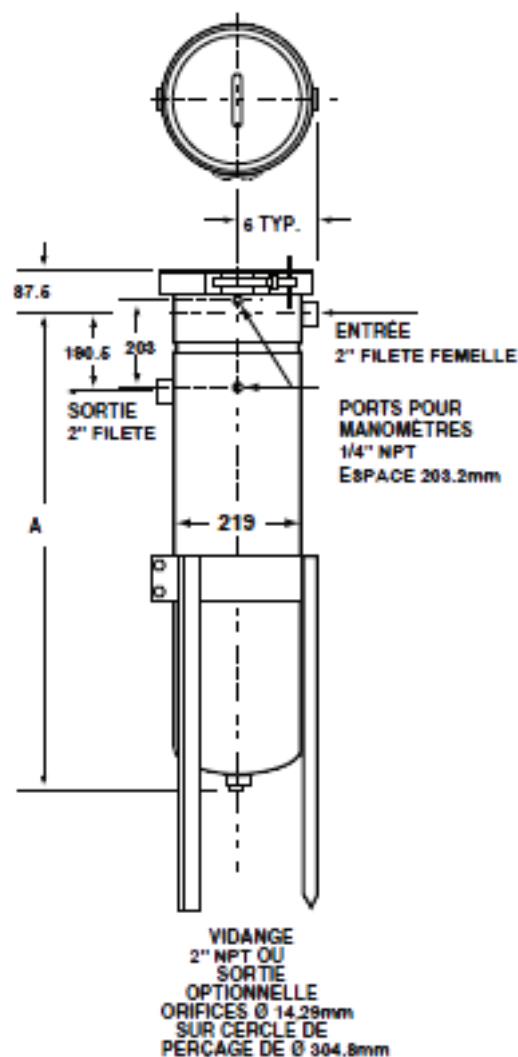
Modèle LCO

Créez un code de commande comme montré dans l'exemple.

	Logement			Options		
Exemple :	LCO8 - 30 - 2P - * - 125 - C - B - PB					
MODÈLE 4						
LCO6						
LCO8						
DIMENSION DU LOGEMENT						
457,2mm (18") (6)	=18					
762mm (30") (8)	=30					
TAILLE DE CONDUITE						
1-1/2" NPT/BSPT femelle (6)	= 1-1/2P					
2" NPT/BSPT femelle (8)	= 2P					
STYLE DE SORTIE						
Unistyle côté/dessous	= *					
PRESSION NOMINALE						
8,62 bar (125 psi)	= 125					
MATÉRIAU DU LOGEMENT						
Acier au carbone	= C					
Acier inoxydable 304	= S					
JOINT DU COUVERCLE						
Buna N	= B					
Éthylène propylène	= E					
Viton® fluoroélastomère	= V					
TYPE DE PANIER						
Panier à poche filtrante	= PB					

1. Les poches filtrantes sont spécifiées séparément.

Dimensions (MM)



NUMÉRO DE MODÈLE & Dim. A	B	C	D	E	F	Bars	POIDS
							Estimatif
							En Kg
6 (152)	711	109	76	38	241	8.6	25Kg
8 (218)	996	152	107	51	305	8.6	32Kg

Les dimensions ne sont que pour référence et elles ne doivent pas être utilisées pour la plomberie.